

第 52 回日本消化器がん検診学会
九州地方会

開催趣意書

会期：2023 年 7 月 29 日（土）

会場：エルガーラホール

会長：平賀 聖久（佐田厚生会 佐田病院 放射線科）

ご挨拶

謹啓 向春の候 皆様におかれましては、ますますご清栄のこととお慶び申し上げます。

佐田病院放射線科の平賀聖久、と申します。平成2年に九州大学医学部放射線科へ入局し、ひたすら消化管診断学を研鑽してまいりましたが、この度、栄えある第52回日本消化器がん検診学会九州地方会々長を拝命いたしました。

日本消化器がん検診学会は、“正しい消化器がん検診をすべての人に”を旗印に、胃・大腸・肝胆膵に関する検診方法の啓発に努め、以って国民の健康に寄与せんと活動しております。九州・沖縄地区から成る九州支部におきましても、消化器がん検診に携わる医師・放射線技師・臨床検査技師・保健師が一堂に会し、最新の知識を習得し相互の連携を図る学術集会として、昭和46年より九州地方会（年一回）を開催しております。福岡での開催は、平川克哉先生（福岡赤十字病院 消化器内科）が会長をお務めになられた、第48回（平成30年）以来になります。

会期は令和5年7月29日（土）、会場はエルガーラホールといたしました。教育講演として、「胃」を伊藤公訓先生（広島大学病院 総合内科・総合診療科）、「肝・胆・膵」を小宮 勲先生（九州大学病院 医療技術部 放射線部門）、共催セミナー（「大腸」）を久部高司先生（福岡大学 筑紫病院 消化器内科）にお願いし、一般演題発表に加え、研修会と症例検討会を併催する予定です。

さて地方会の運営は、参加費を以てこれを賄うべきですが、参加費のみでは時に困難を極めます。不躰なお願いで恐縮ですが、皆様からのお力添えとして、何分のご協賛をお願いする次第です。なにかと厳しき折ではございますが、深きご理解を賜りますよう、伏してお願い申し上げます。

末筆ながら、皆様の益々のご発展をお祈り申し上げます。

謹白

令和5年3月1日

第52回日本消化器がん検診学会九州地方会

会長 平賀 聖久

（佐田厚生会 佐田病院 放射線科）



学会開催概要

1. 名称：第 52 回日本消化器がん検診学会九州地方会
2. 会長：平賀 聖久（佐田厚生会 佐田病院 放射線科）
3. 開催期間：2023 年 7 月 29 日（土）
4. 開催場所：エルガーラホール 〒810-0001 福岡市中央区天神 1 丁目 4 - 2
TEL: 092-711-5017
5. 学会の目的と開催意義：
本学会は、年に 1 度、九州、沖縄地区で消化器がん検診に携わる医師、放射線技師、検査技師、保健師および医療事務職が一堂に会し、日頃の診療・研究の成果を発表するとともに消化器がん検診に関する最新の知識と情報を交換・発信する場であり、臨床研究および検診事業を通して、わが国の検診受診率の向上、消化器がん死亡率の低下、国民の健康と福祉の向上に大きく貢献することを目的として開催します。
6. 学会の主要プログラム：
教育講演 1、教育講演 2、一般演題（口演）、会長講演、ランチョンセミナー
放射線技師部会シンポジウムおよび胃 X 線症例検討会
 1. 教育講演
 1. 胃：「演題未定」講師：伊藤公訓（広島大学病院 総合内科・総合診療科）
 2. 肝胆膵：「演題未定」講師：小宮 勲（九州大学病院 医療技術部 放射線部門）
 2. 一般演題（胃・大腸・その他）
 3. 会長講演：「演題未定」講師：平賀聖久（佐田厚生会 佐田病院 放射線科）
 4. ランチョンセミナー
 5. 放射線技師研修会シンポジウム「テーマ未定」、司会：未定
胃 X 線症例検討会：司会、提示者および解答者未定
7. 参加者数 300 名（予定）

収支予算書

【収入の部】

	項目	摘要	金額 (円)
1	学会補助金		1,000,000
2	参加費	医師5,000円 (100名) 医師以外3,000円 (200人名)	1,100,000
3	共催セミナー収益	275,000円×1社	275,000
4	広告収益	110,000円(表4) ×1枠	748,000
		77,000円 (表2, 3) ×2枠	
		55,000円 (後付1P) ×4枠	
		33,000円 (後付1/2P) ×8枠	
		バナー 66,000円 ×3枠	198,000
5	展示収益	165,000円×5社	825,000
6	寄付金		500,000
		合計	4,646,000

【支出の部】

	項目	摘要	金額 (円)
1	会場費	エルガーラホール	1,700,000
2	運営費	機材費、看板装飾費他	850,000
3	臨時雇用賃金	アルバイト人件費	50,000
4	旅費交通費	招待者旅費、宿泊費等	150,000
5	謝金	司会、講師謝金	300,000
6	記念費		35,000
7	会議費	プログラム委員会等	90,000
8	委託費	演題処理費	220,000
9	印刷費	プログラム抄録集作成	748,000
		封筒、名札作成他	40,000
10	通信費	切手代など	38,000
11	消耗品費	文具、コピー用紙等	15,000
12	支払手数料	銀行振込手数料	10,000
13	広報費	学会ホームページ作成等	400,000
		合計	4,646,000

共催セミナー募集要項

1. 共催セミナー募集枠

■ランチョンセミナー

会場名	施設会場名	収容人数	日時	共催費
第1会場	エルガーラホール 8F 大ホール	300席	2023年7月29日(土) 12:00~13:00 予定	275,000円(税込)

2. 共催費に含まれるもの

- ・会場使用料、控室使用料 ・座長席
- ・スクリーン(メインのみ) ・PCプロジェクター(メインのみ)
- ・次座長次演者表示灯 ・卓上ライト ・マイク ・レーザーポインター
- ・会館設備代(音響システム、照明)

3. 共催費に含まれないもの

a. 参加者お弁当

弁当単価 1,500円(紙パックお茶付)(税別)※予定金額

- ・手配については運営事務局が集約し、一括にて行います。
- ・お弁当の手配個数につきましては各社に御一任致します。

但し、お弁当の内容につきましては主催者に御一任して頂きますよう予めご了承下さい。

b. 講師謝礼、交通費、宿泊費などの接遇費(貴社規定に一任致します)

c. 看板、チラシなどの制作費

d. 当日運営スタッフ(進行アナウンス係、資料・弁当配布係、照明係等)

※機材、参加者弁当等の手配につきましては、オプション手配が可能です。

※告知リーフレット、プログラム、チラシ等の制作は貴社に御一任致しますが、主催者確認の為、必ず、印刷前に運営事務局(52jsgcs-sponsor@jtbc.com.co.jp)まで原稿をお送り下さい。

4. 当日運営の詳細

機材・控室・参加者弁当等の追加手配につきましては、開催1ヶ月前頃に送付予定の「セミナー運営要項」にて詳細をご案内申し上げます。

5. 司会講師およびプログラムについて

演題名、座長および演者は、事前に主催事務局(会長)にご承認を得た上で、講師依頼を進めていただきますようお願い致します。

尚、企画内容や講師が重複している場合は、主催者側より調整をお願いする場合がございます。あらかじめご了承下さい。

座長・演者との連絡折衝は貴社に一任致します。

※協賛のお申込自体はセミナー内容が未定のままエントリーが可能です。ただし貴社セミナーのプログラム内容検討時には以下の手順でお進め下さい。

プログラム決定手順

Step1：テーマ&座長演者案を主催事務局（会長）へご相談の上、ご承諾をお取り下さい。

Step2：候補者を「候補」としてオンライン登録（学術大会 HP「協賛申込」ページ）

Step3：座長演者の先生方へ依頼、講師決定

Step4：テーマおよび講師情報が決定した場合「決定」としてシステムへ再登録

※Step2 までは募集締切時点までにお済ませ下さい。

※Step4 は会場決定通知の際に改めてご案内致しますが、共催セミナー申込締切日より前に決定した場合は、協賛申込システムへ再登録をお願い致します。

6. 抄録原稿のご提出について

本会プログラム・抄録集に共催セミナーの抄録を掲載致します。抄録原稿作成の要項につきましては、改めてご案内させていただきます。

7. お申込み方法

オンラインによる受付となります。学会ホームページ (<https://www.52jsgcs-q.org/>) の「協賛申込」ページよりお申し込み下さい。

※申込サイトは 2023 年 3 月中旬公開（予定）

8. お申込期限

2023 年 5 月 12 日（金）

9. 共催費のご請求に関して

<開催経費に関して>

開催日決定後に事務局より請求書を発行致します。期日までにお振込み下さい。

なお、銀行発行の振込控をもって、当方の領収書に代えさせていただきます。

<実費分の請求に関して>

お弁当、看板、スタッフ手配等開催経費に含まれないものは学会終了後のご請求となります。

開催 1 か月前頃にご案内予定の「当日運営要項」にてご案内させていただきます。

（お弁当、軽食、控室飲食等の）オプション手配品の請求書は、手数料 15%を加算の上、学会終了後に「(株)TB コミュニケーションデザイン」より発行・送付致します。

期限までにお振込みをお願い致します。

・領収書はお振込み時の払込票をもって領収書に替えさせていただきます。

・オプション費用お振込み期限：2023 年 9 月 29 日（金）

10. 共催費のお振込み先

振込先銀行：福岡銀行 渡辺通支店

振込先口座：普通 2199507

口座名義：第 52 回日本消化器がん検診学会九州地方会 会長 平賀聖久

フリガナ：ダイ 52 カイニホシヨウカキガ ソケンシガ ツカイキヨウシヨウチホウカイ カイヨウ ヒラカキヨシ

11. 共催費のお振込み期限

2023年6月30日（金）

12. お申込みのお取消しについて

申込後は、不可抗力と判断できる事項以外にお取り消しはできませんので予めご了承下さい。

13. 情報公開への同意について

日本製薬工業協会の「企業活動と医療機関等の関係の透明性ガイドライン」に基づき「共催企業様と医療機関及び医療関係者との関係の透明性に関する指針」に従い、学会等の会合開催にかかる費用を公開することについて了承いたします。（日本ジェネリック製薬協会への公開も同様とします）

14. 今後の予定

共催セミナー申込開始（オンライン）	2023年3月中旬頃～
共催セミナー申込締切（オンライン）	2023年5月12日（金）
講師&タイトル情報の「候補・予定」登録締切	同上
会場通知、共催費ご請求書送付	2023年5月中旬～下旬頃
講師&タイトル情報の「決定」締切	2023年5月下旬頃
抄録ご執筆の締切	2023年6月中旬頃
共催費振込期限	2023年6月30日（金）
当日運営要項送付（オプション手配のご案内）	2023年6月中旬頃
当日飲食等オプション手配品締切	2023年7月上旬頃
オプション手配品請求書送付	2023年8月上旬～中旬頃 ※会終了後から2週間以内
オプション手配品分振込期限	2023年9月29日（金）

15. お問い合わせ先（運営事務局）

株式会社 JTB コミュニケーションデザイン

事業共創部 協賛担当：今野

〒810-0072 福岡市中央区長浜 1-1-35 新 KBC ビル 4F

TEL：092-751-3244 FAX：092-751-3250

E-mail: 52jsgcs-sponsor@jtbcom.co.jp

※極力メールでのお問い合わせにご協力お願いします。

広告募集要項

1. 印刷部数

抄録集 700部（予定）

※学会参加者及び協賛企業へ配布予定

2. 発行日

2023年7月初旬予定

3. 規格

A4判 約120頁（天地29.7cm×左右21cm）

4. 媒体作成費

748,000円

5. 広告料総額

748,000円

6. 広告依頼社数

15社（予定）

7. 広告掲載規格

希望枠	枠数	掲載料(税込)	色
表4	1枠	110,000円	モノクロ
表2	1枠	77,000円	モノクロ
表3	1枠	77,000円	モノクロ
後付1頁	4枠	55,000円	モノクロ
後付1/2頁	8枠	33,000円	モノクロ

8. お申込方法

オンラインによる受付となります。学会ホームページ（<https://www.52jsgcs-q.org/>）の「協賛申込」ページよりお申し込み下さい。

※申込サイトは2023年3月中旬公開（予定）

9. お申込期限

~~2023年5月22日（月）~~ **6月19日（月）まで延長いたします。**

10. 版下原稿提出締切

~~2023年5月29日（月）~~ **6月19日（月）まで延長いたします。**

11. 版下原稿について

- ・フィルム、紙焼、清刷、データのいずれかにて（等倍サイズの）完全版下原稿をご提出下さい。
- ・当方では版下の作成は致しません。

※ページ割につきましては、主催者に御一任くださいますようお願い申し上げます。

12. 版下原稿入稿について

■オンライン入稿の場合

- ・5MB未満のデータのみとなります。
- ・広告版下は完全版下にて、PDFデータ（解像度350dpi以上）をご用意の上、学会HP「協賛申込」(<https://www.52jsgcs-q.org/>) オンライン受付のマイページよりアップロードをお願い致します。

■E-mail・郵送入稿の場合

- ・5MB以上25MB以内のデータは、PDFデータにて運営事務局（52jsgcs-sponsor@jtbc.com.co.jp）までお送り下さい。
- ・25MBを超えるデータは、CD-Rにて運営事務局までご郵送下さい。
- ・イラストレーターデータの場合は、アウトライン処理の上、出力見本を添付下さい。
- ・紙焼き原稿の場合も同様にご郵送にて承ります。

13. ご請求について

- ・申込締切後、請求書をお送りいたします。指定期日までにお振込み下さい。
- ・請求書は主催者からの発行となりますので、予めご了承下さい。
- ・領収書はお振込み時の払込票をもって領収書に替えさせていただきます。

14. お振込み先について

振込先銀行：福岡銀行 渡辺通支店

振込先口座：普通 2199507

口座名義：第52回日本消化器がん検診学会九州地方会 会長 平賀聖久

フリガナ：ダイ52カニホシヨウカキガソクシンガツカキユウシユウチホウカイ カイヨウ ヒラカキヨシ

15. お振込み期限について

2023年6月30日（金）

16. 情報公開への同意について

日本製薬工業協会の「企業活動と医療機関等の関係の透明性ガイドライン」に基づき「共催企業様と医療機関及び医療関係者との関係の透明性に関する指針」に従い、学会等の会合開催にかかる費用を公開することについて了承いたします。（日本ジェネリック製薬協会への公開も同様とします）

17. お問い合わせ先（運営事務局）

株式会社 JTB コミュニケーションデザイン

事業共創部 協賛担当：今野

〒810-0072 福岡市中央区長浜 1-1-35 新 KBC ビル 4F

TEL：092-751-3244 FAX：092-751-3250

E-mail: 52jsgcs-sponsor@jtbc.com.co.jp

※メールでのお問い合わせにご協力お願いします。

ホームページバナー広告募集要項

1. 媒体名：『第52回日本消化器がん検診学会九州地方会 ホームページ』
2. HPアドレス：<https://www.52jsgcs-q.org/>
3. 掲載期間：データ受信後（～会期終了）
4. 対象者：日本消化器がん検診学会会員及び学会参加者
5. 制作費と広告料：ホームページ制作費 400,000円／広告料総額 198,000円

6. 広告料：

掲載ページ	広告料	データサイズ	募集数
トップページ	66,000円	幅210×高60ピクセル	3社

7. 規格：幅210×高60ピクセル 1点
ファイル形式 GIF（アニメーション可）、JPEG、PNG
データ容量 20KB以内

8. 広告掲載頁決定：

- (1) 申込順にて掲載を決定いたします。
- (2) 申込社が主催者の許可無く、スペースの全部、または一部を第三者に譲渡、貸与、もしくは申込社同士において交換することはできません。

9. 申込方法：オンラインによる受付となります。学会ホームページ（<https://www.52jsgcs-q.org/>）の[協賛申込]ページよりお申込みください。
※申込サイトは2023年3月中旬公開（予定）

10. 申込期日：~~2023年5月31日(水)~~ **6月19日(月)まで延長いたします。**

11. データ締切日：~~2023年6月7日(水)必着~~ **6月19日(月)まで延長いたします。**

※バナーデータは、貴社にて作成の上、運営事務局（協賛担当）52jsgcs-sponsor@jtbcom.co.jpまで添付ファイルにて送信してください。データ受信後、随時掲載いたします。

※掲載順、レイアウトにつきましては、会長および主催事務局にご一任ください。

12. ご請求について

- ・申込締切後、請求書をお送りいたします。指定期日までにお振込み下さい。
- ・請求書は主催者からの発行となりますので、予めご了承下さい。
- ・領収書はお振込み時の払込票をもって領収書に替えさせていただきます。

13. お振込み先について

振込先銀行：福岡銀行 渡辺通支店

振込先口座：普通 2199507

口座名義：第52回日本消化器がん検診学会九州地方会 会長 平賀聖久

フリガナ：ダイ52カインシヨウカキカ^カンケンシカ^カツカキユウシヨウチホウカイ カイチヨウ ヒラカキヨヒサ

14. お振込み期限について

2023年6月30日（金）

15. 情報公開への同意について

日本製薬工業協会の「企業活動と医療機関等の関係の透明性ガイドライン」に基づき「共催企業様と医療機関及び医療関係者との関係の透明性に関する指針」に従い、学会等の会合開催にかかる費用を公開することについて了承いたします。（日本ジェネリック製薬協会への公開も同様とします）

16. お問い合わせ先（運営事務局）

株式会社 JTB コミュニケーションデザイン

事業共創部 協賛担当：今野

〒810-0072 福岡市中央区長浜 1-1-35 新 KBC ビル 4F

TEL：092-751-3244 FAX：092-751-3250

E-mail: 52jsgcs-sponsor@jtbc.com.co.jp

※メールでのお問い合わせにご協力お願いします。

展示募集要項

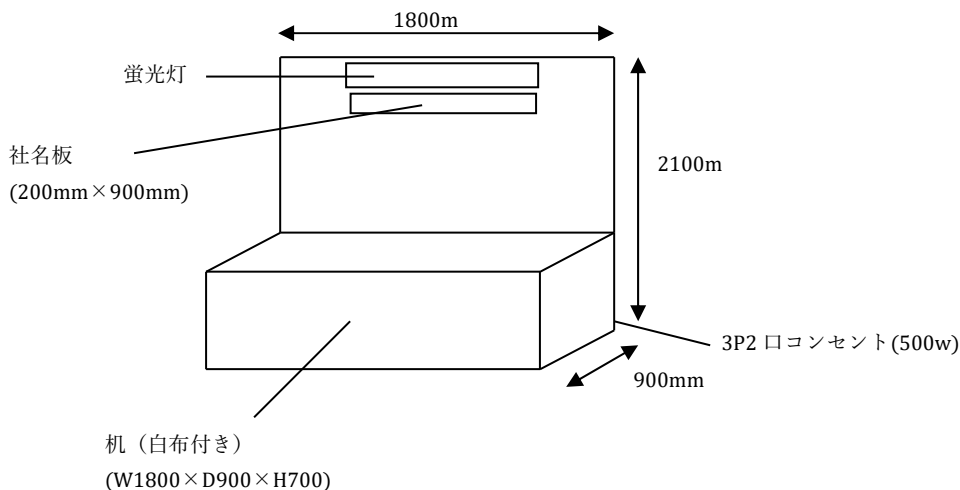
1. 展示概要

会場：	エルガーラホール 8F ロビー（予定）
	※会場変更の可能性がございますので予めご了承ください。
開催日/時間：	2023年7月29日（土） 9:00～17:00（予定）
搬入：	2023年7月28日（金） 16:30～19:00（予定） 第1次施工(基礎小間設置)
	〃 19:00～21:00（予定） 出展社搬入
搬出：	2023年7月29日（土） 17:30（予定）
募集小間数：	4小間
出展料：	<パッケージ渡し>
	165,000円（税込）／1小間（間口1.8m×奥行0.9m×高さ2.1m）

※開催会場、時間、搬入・搬出の時間は変更になる場合がございますので予めご了承ください。
詳細は学会開催の1ヶ月前頃に改めてご案内致します。

2. 小間仕様 <パッケージ渡し>

- ・バックパネルにはベニアパネルを使用。
- ・高さ2100mmのパネル加工紙表装（白）で設置。
- ・バックパネルに蛍光灯を1灯設置。
- ・社名板は巾200mm×900mmの白地ウッドラック、黒文字、各ゴシック体で表示。
（株式会社、有限会社などは、（株）、（有）と表示）
※ロゴ指定の場合は別途料金がかかりますので、予めご了承ください。
- ・1小間につきコンセント3P2口（500W）を設置。
※消費電力が500W未満は無料、500W以上の場合は追加500Wごとに5,500円（税込）の追加電源工事料がかかります。
※1,500W以上は別途お見積り致します。
- ・机1本（白布付き）を設置。（W1800mm×D900mm×H700mm）
※机が不要な場合は予め事務局へ机不要の指示をお願い致します。



3. ご請求について

- ・申込締切後、請求書をお送りいたします。指定期日までにお振込み下さい。
- ・請求書は主催者からの発行となりますので、予めご了承下さい。
- ・領収書はお振込み時の払込票をもって領収書に替えさせていただきます。

4. お振込み先について

振込先銀行：福岡銀行 渡辺通支店

振込先口座：普通 2199507

口座名義：第52回日本消化器がん検診学会九州地方会 会長 平賀聖久

フリガナ：ダイ52カニホシヨウカキカ*ンケンシガ*ツカイユシヨウチホウカイ カイヨウ ヒラカキヨシサ

5. お振込み期限について

2023年6月30日（金）

6. 出展申込の解約

出展申込の正式受理後は、主催者が不可抗力と認めた事故以外の取り消しは出来ません。
一旦お振込み頂いた出展料の返金は致しかねますので予めご了承の程お願い致します。

7. 出展物の管理

出展物の管理は出展者が責任を持つものとし、出展期間中の出展物の盗難・紛失・災害・損害など、不可抗力による出展物に対して補償等の責任は主催者側では負いかねますので予めご了承下さい。

8. オプション手配について

電気を含むオプション手配のご注文は、開催1ヶ月前頃にご案内します「当日運営実施要項」にてご確認下さい。

9. お申込み方法・お申込み期限

システムによる受付となります。学会ホームページ (<https://www.52jsgcs-q.org/>) の「協賛申込」ページよりお申込み下さい。

※申込サイトは2023年3月中旬公開（予定）

13. 申込締切日：2023年5月22日（月） 6月12日（月）まで延長いたします。

※展示場所の決定に関しましては、主催者に一任下さいますよう、お願い致します。

10. 情報公開への同意について

日本製薬工業協会の「企業活動と医療機関等の関係の透明性ガイドライン」に基づき「共催企業様と医療機関及び医療関係者との関係の透明性に関する指針」に従い、学会等の会合開催にかかる費用を公開することについて了承いたします。（日本ジェネリック製薬協会への公開も同様とします）

11. お問い合わせ先（運営事務局）

株式会社 JTB コミュニケーションデザイン

事業共創部 協賛担当：今野

〒810-0072 福岡市中央区長浜 1-1-35 新 KBC ビル 4F

TEL：092-751-3244 FAX：092-751-3250

E-mail: 52jsgcs-sponsor@jtbcom.co.jp

※メールでのお問い合わせにご協力お願いします。

寄付金募集要項

1. 募金名称

第 52 回日本消化器がん検診学会九州地方会

2. 募集期間

2023 年 3 月 13 日（月）～2023 年 7 月 28 日（金）

3. 募金目標額

500,000 円

4. 募金対象先

福岡県医師会、企業等

5. 寄付金の使途

第 52 回日本消化器がん検診学会九州地方会の開催・運営費に充当する

6. 寄付金を必要とする理由

第 52 回日本消化器がん検診学会九州地方会の準備・運営等、開催に関する費用は、総額で約 4,646,000 円を予定しており、これらの経費をまかなうのは参加者の参加費であるのが建て前であります。しかしながら、その額には限界があり、経費の一部は、諸団体および企業からの浄財に頼らざるを得ないのが実状でございます。収支予算にありますように、約 500,000 円をどうしても皆様のご支援に頼らざるを得ません。諸事御多端の折、誠に恐縮ではございますが、ぜひともご支援を賜りますようお願い申し上げます。

7. 寄付金募集責任者

平賀 聖久 第 52 回日本消化器がん検診学会九州地方会 会長
(佐田厚生会 佐田病院 放射線科)

8. 寄付金振込口座

振込先銀行：福岡銀行 渡辺通支店

振込先口座：普通 2199507

口座名義：第 52 回日本消化器がん検診学会九州地方会 会長 平賀聖久

フリガナ：ダイ52カイニホシヨウカキカノケンシカウツカイキョウシヨウチホウカイカイチヨウヒラキキヨヒサ

※銀行発行の振込控をもって、当方の領収書に代えさせていただきます。

9. お申込み方法

オンラインによる受付となります。学会ホームページ (<https://www.52jsgcs-q.org/>) の「協賛申込」ページよりお申し込み下さい。

※申込サイトは 2023 年 3 月中旬公開（予定）

※寄付に関する情報につきましては、お申込企業様のウェブサイト等を通じ公開されることに同意します。

オンライン[協賛申込（共催セミナー・各種広告・展示・寄付）]について

第52回日本消化器がん検診学会九州地方会の[協賛（共催セミナー・各種広告・展示・寄付）]は、オンラインによる受付とさせていただきます。

FAXの未着、お申込み情報の齟齬を防ぐため、お手数ではございますが、オンライン登録にご協力をお願いいたします。インターネット環境がない場合は、下記運営事務局（協賛担当）までお問合せください。

<お申し込みの流れ>

学術集会ホームページ (<https://www.52jsgcs-q.org/>) へアクセス
※申込サイトは2023年3月中旬公開（予定）



[協賛申込]より担当者情報登録

登録後、申込IDがメールで届きます。



マイページへログイン

メールで届いた申込IDと設定したパスワードを入力してログインしてください。



マイページ内、メインメニューより各種申し込み登録

ご希望の協賛内容を選択し、必要事項を入力の上、ご登録をお願いいたします。

各種お申込み完了後、確認メールが届きます。

※確認メールが届かない場合は、登録が正常に完了していない可能性があります。必ず、確認メールの受信を確認してください。

※個人情報の利用目的

お名前、メールアドレス等の個人情報は、本件に関する目的以外には利用いたしません。

また、個人情報は第三者へは開示いたしません。

【お問い合わせ先】

株式会社 JTB コミュニケーションデザイン

事業共創部 協賛担当：今野

〒810-0072 福岡市中央区長浜 1-1-35 新 KBC ビル 4F

TEL：092-751-3244 FAX：092-751-3250

E-mail: 52jsgcs-sponsor@jtbcom.co.jp

※メールでのお問い合わせにご協力お願いします。